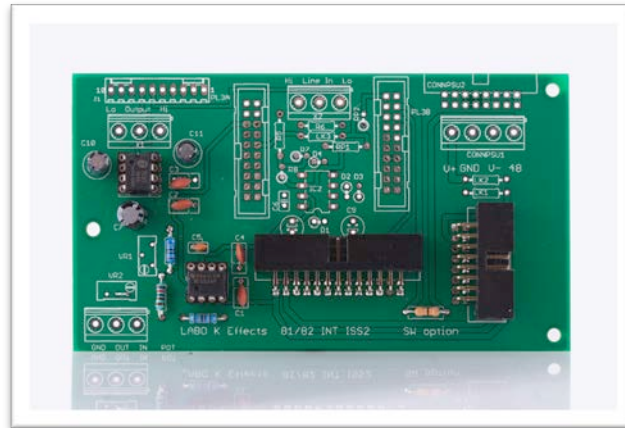


# LABO ★ K EFFECTS

## KIT DE CONNEXION PREAMPLI + EQUALISEUR NEVE 8108



## TABLE DES MATIERES

<b>PRESENTATION</b>	<b>3</b>
<b>COMPOSITION DU KIT</b>	<b>4</b>
<b>INSTRUCTIONS DE MONTAGE</b>	<b>5</b>
<b>LISTE DES COMPOSANTS DE LA CARTE NEVE 81/82 INTERFACE</b>	<b>6</b>
<b>CABLAGE DE LA CARTE INTERFACE</b>	<b>7</b>

## PRESENTATION

Ce kit permet de faciliter l'interconnexion d'un module préampli et d'un module égaliseur Neve 8108 afin de les mettre en rack.

Il permet aussi de connecter la sortie et l'alimentation nécessaires à l'utilisation de l'ensemble.

Un étage de sortie symétrique +4dB est implanté sur le pcb.

### Accessoires optionnels

<p><b>Labo★K Effects Neve 81/82 PSU Kit</b></p> <p>Alimentation +48V, 0V, +22V,-22V (Kit ou PCB seul)</p> <p><i><u>Transformateur R-Core non fourni</u></i></p>	
<p><b>FIXATION FPSU Labo★K Effects</b></p> <p>Permet de fixer l'alimentation sur le rack.</p>	



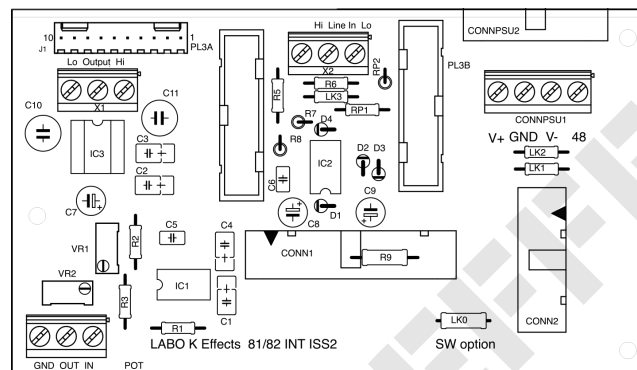
Pour un bon fonctionnement de l'appareil, il est conseillé d'utiliser des modules en bon état. Les condensateurs de liaison et de découplage auront été préalablement changés si besoin est.

Le mauvais état des condensateurs peut altérer grandement la qualité du son, voire même couper le signal. De même, il faudra veiller à nettoyer les divers commutateurs à l'aide d'une bombe contact.

## COMPOSITION DU KIT

### Un PCB permettant de connecter :

- 1 module préampli
- 1 module égaliseur
- 1 sortie symétrique + 4dB (étage implémenté sur le PCB)
- L'alimentation
- Un potentiomètre de volume (non fourni)



### Connecteurs et composants.

Les connecteurs XLR d'entrée et de sortie ne sont pas fournis.

## INSTRUCTIONS DE MONTAGE

- 1) Souder les composants sur le PCB.
- 2) Préparer les câbles d'interconnexion.

Pour les versions de préampli ne comportant pas la section Filtres il faudra relier les pastilles 4&10 du connecteur PL1 sur la carte 10712 comme indiqué sur la figure 2.

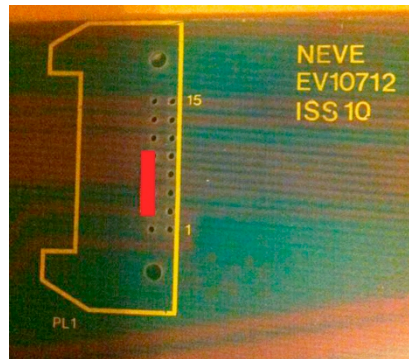
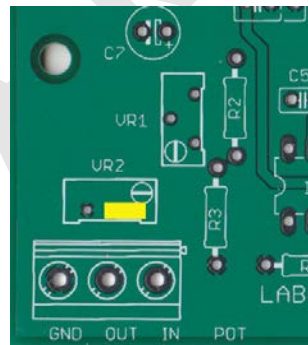


Figure 2

- 3) Relier le connecteur de sortie à votre fiche XLR ou Jack Stéréo.
- 4) Relier le connecteur PSU à une alimentation +48v, 0V, +22V, -22V
- 5) Relier les nappes des modules préampli et égaliseur.

Mise en place d'un strap en cas de non utilisation de potentiomètre de Master volume.



## LISTE DES COMPOSANTS DE LA CARTE NEVE 81/82 INTERFACE

Art Nr	Désignation	Description	Qty
1	CONN1	Connecteur IDC 26	1
2	CONN2	Connecteur IDC 16	1
3	CONNPSU1	Bornier PHOENIX CONTACT SMKDSN1,5/4-5,08	1
4	LK0	Résistance 0R0	1
5	R1	Résistance 18K	1
6	R2	Résistance 680R	1
7	R3	Résistance 1K2	1
8	VR2	Non implanté	1
9	C1, C2, C3, C4	Condensateur 100n/50V	4
10	C5	Condensateur 22pF	1
11	C7	Condensateur 100µF/10V	1
12	C10, 11	Condensateur 10µF/63V NP	2
13	IC1	NE5534	1
14	IC3	THAT1646	1
15	Socket	Support DIL 08 pour Art 13, 14	2

Toutes les résistances sont 1/4w film métal 1%

## BROCHAGE DU CONNECTEUR PSU1

1	+48
2	-22V
3	0V
4	+22V

## CABLAGE DE LA CARTE INTERFACE

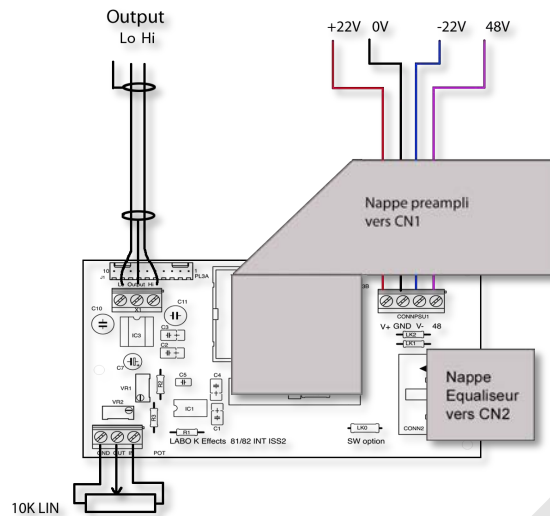


Figure 1

Il est possible de relier un potentiomètre 10KA (non fourni) pour disposer d'un réglage de volume. (Ne pas implanter le strap RV2 en ce cas)

Sur le module préampli, la section « Filter » s'enclenchera via le switch « CH » ce qui permet de disposer d'un switch bypass pour les deux filtres.

En ce qui concerne l'alimentation 48V, 2 solutions permettent de disposer d'un commutateur on/off en façade.

- 1) Retirer la résistance LK0 sur la carte interface et brancher un interrupteur a la place à l'aide de deux fils.
- 2) Modifier la carte préampli EV10712 comme indiqué Figure 2 afin d'utiliser le switch « TAPE » du module pour commuter le 48V.

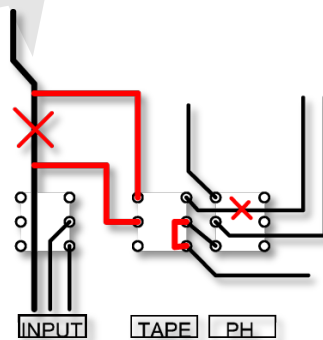


Figure 2

Couper les pistes aux endroits marqués d'une croix et relier les points indiqués par les traits rouges.

### Mentions légales :

**Labo★K Effect décline toutes responsabilités en ce qui concerne des dégâts directs et indirects occasionnés par une mauvaise utilisation du kit par l'utilisateur.**