

LABO ★ K EFFECTS

MANUEL D' UTILISATION DU PREAMPLI PRE 81 REPLIQUE DU PREAMPLI NEVE 8108 AU FORMAT 500 (ISS 4)



PRESENTATION

Le PRE 81 est la réplique de la section préampli et filtre à balayage de la tranche de console 34136 de la série NEVE 8108

Ce préampli dispose d'une entrée Micro, une entrée Ligne et une entrée Instrument.

Un trim de gain +/- 10dB.

Un sélecteur de gain Micro (20dB à 80dB par pas de 6dB)

Un inverseur de phase et une alimentation 48V pour les micros statiques.

La section filtre dispose d'un filtre coupe bas et d'un filtre coupe haut à balayages commutables.

Un potentiomètre permet de régler le niveau de sortie.

Une entrée instrument à transistor FET est commutée par un relais lors de l'insertion d'un jack en façade. Le signal passe par le transformateur d'entrée Micro.

Il est possible d'insérer la partie EQ d'un module EQ81 adjacent dans le chemin du préampli après les filtres et avant le fader exactement comme dans la tranche 8108 originale en pressant le bouton channel (**CH**) sur l'équaliseur. Cette fonction est disponible en utilisant un câble de liaison ou lorsque les modules sont utilisés avec un rack au format **K551X** de **Labo K Effects**.

Le module **Pre81** peut être alimenté en +/-16V (format API 500) ou en +/-18V dans un rack au format 51X ou K551X. Des régulateurs sur le module se chargent de la conversion du +/-24V disponible sur le format 51X et K551X vers le +/-18V.

Ce module est compatible avec les formats API500, 51X, VPR, et K551X.

Accessoires optionnels

Labo★K Effects K551X rack

Système de rack au format K551x disposant de fonds de panier modulaire alimenté par câble en nappe.



EQ81 by Labo★K Effects

Réplique de l'équaliseur Neve 8108



CARACTERISTIQUES ET AMELIORATIONS

Entrées Micro et Ligne symetriques

Le préampli Micro utilise un transformateur de type **Belclere TF10015**

Les valeurs des composants sont conformes à l'original.

Améliorations

Les commutations audio se font par relais pour éviter les problèmes de switches.

Un commutateur pour le 48V a été ajouté.

Une entrée instrument haute impédance a été ajoutée.

La sortie symétrique du module utilise le circuit THAT1646.

NOTE :

3 Jumpers permettent de configurer le préampli selon l'utilisation souhaitée.

Voir la page de configuration des options.

CONTROLES UTILISATEUR

LINE : Sélectionne l'entrée Micro ou Ligne

48 : Active l'alimentation 48V pour les micros statiques (visualisation par LED)

PH: Inverse la phase du signal

TRIM: Atténue ou augmente le gain de +/- 10dB

MIC GAIN: sélectionne le gain du préampli Micro (20dB à 80dB)

FILTRES : Filtres coupe bas et coupe haut à balayage par potentiomètres .

LEVEL: Volume de sortie (Fader)

INSTRUMENT: Insérer un jack instrument dans cette prise déconnecte l'entrée XLR d'entée Micro (via un relais) de sorte que l'instrument emprunte le chemin audio du micro via le transformateur d'entrée du preampli.

CONFIGURATION DES OPTIONS

Utilisation en rack format API500, 51X et VPR

Le Jumper **JP1** est placé entre les broches 2&3 du connecteur **X3** (Figure 1)

Le switch **LINE** du préampli dirige l'entrée XLR du rack vers l'entrée Ligne ou Micro du préampli.

Le Jumper **JP3** est en place.



Figure 1



Figure 2

Utilisation en rack format K551X de LABO K EFFECTS

Dans ce mode, l'entrée Micro et l'entrée Ligne disposent chacune d'un connecteur XLR.

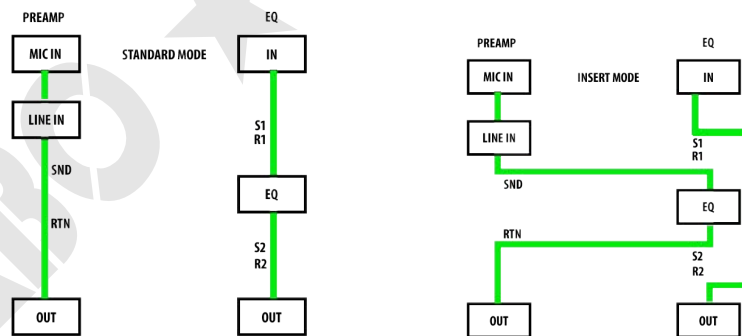
Il faudra pour utiliser ce mode retirer le Jumper **JP3** et le placer en **JP2** (figure 2).

L'entrée Micro est connectée aux broches 10(Hi) et 8(Lo)

L'entrée ligne est connectée aux broches 9(Hi) et 7 (Lo)

Utilisation du mode INSERT.

Dans ce mode il faudra retirer le Jumper **JP1** et relier le Pre81 à l'EQ81 via un câble insert link. En rack K551X il faudra placer le jumper **JP1** en **JP1**



Câble Insert Link

Les fils 2 (Send) et 3 (Receive) sont croisés



DETAILS DU CONNECTEUR

PIN #	PRE81	
1	Chassis	Chassis
2	OUT +	Sortie Hi du module
3	SND	Sortie de la section Filter
4	OUT –	Sortie Lo du module
5	PSU/Audio GND	PSU/Audio GND
6	RECEIVE	Entrée vers l'étage de sortie du module
7	INPUT-(2)	Entrée Line Lo du module
8	INPUT – (+4)	Entrée MIC Lo du module
9	INPUT+(2)	Entrée Line Hi du module
10	INPUT + (+4)	Entrée MIC Hi du module
11	Remote	Active la Fonction Insert
12	+ 16V DC	+ 16V DC
13	PSU/Audio GND	PSU/Audio GND
14	–16V DC	–16V DC
15	+48V DC	Alimentation Phantom
16	NC	NC
17	+ 24V DC	+ 24V DC
18	– 24V DC	–24V DC